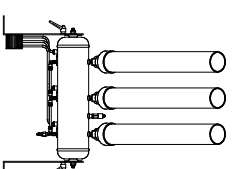
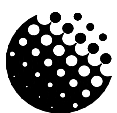


Confetti Canon



Índice

| | |
|-------------------------------|-----|
| 1. Descripción General | 3 |
| 2. Características | 3 |
| 3. Dimensiones | 4 |
| 4. Conexionado y montaje | 5-7 |
| 5. Funcionamiento | 8 |
| 6. Mantenimiento | 9 |
| 7. Problemas mas usuales | 10 |
| 8. Declaración de conformidad | 11 |



FRESNEL S.A.
DECLARACIÓN DE
CONFORMIDAD

DC-01

FECHA: 1/1/98

Declaramos bajo nuestra única responsabilidad que el producto:

Marca: **STRONG**

Modelo: **CONFETTI CANNON**

Año de construcción: **2001**

Se adapta a la directiva 73/23 relativa a las exigencias de seguridad del material eléctrico, destinado a ser utilizado en determinados límites de tensión y a la directiva 89/336 relativa a la compatibilidad electromagnética de equipos, sistemas e instalaciones.

Administrador único

Angel Torrecillas Redón Barcelona, 2 de Enero de 2001

Fresnel S.A.

Providencia 109-111 Telf: 34 (93) 2107351 / 2199460

08024 Barcelona Fax: 34 (93) 2137661

Internet: <http://www.strong.es>

E-mail: strong@strong.es



7. Problemas mas usuales

| Problemas | Causas normales | Soluciones |
|---|--|--|
| No se encienden los leds del circuito electroválvulas | <ul style="list-style-type: none">• No llega corriente al aparato | <ul style="list-style-type: none">• Revisar la toma de red |
| | <ul style="list-style-type: none">• Fusible en mal estado | <ul style="list-style-type: none">• Reemplazar fusible |
| No se encienden los leds del mando | <ul style="list-style-type: none">• Conector señal desconectado• Conector mal alambrado | <ul style="list-style-type: none">• Enchufar el conector• Comprobar la correspondencia entre los pines de la manguera |
| Cuando se dispara no expulsa la carga del cañon | <ul style="list-style-type: none">• No se han montado los tubos de unión entre las electroválvulas y las válvulas de descarga rápida | <ul style="list-style-type: none">• Montarlos tal como se indica en el apartado 4.3 |

En caso que el problema del aparato no sea resuelto con algunas de estas medidas, póngase en contacto con el Servicio de Asistencia Técnica de FRESNEL S.A.
Telf: 93 210-73-51
Telf: 93 219-94-60
Fax: 93 213-76-61

1. Descripción general

Confetti Cannon es un aparato que funciona con aire comprimido y que permite la emisión y esparcimiento sobre el auditorio, de productos ligeros tales como confetti, serpentina, discos de papel, etc.

Consta de: un mando con tres pulsadores (uno por cañon) y llave de seguridad; un depósito de 6 litros de capacidad, donde se va acumulando el aire y de hasta tres cañones

orientables donde se colocan los productos que se quiere esparcir.

Los cañones **SOLO** pueden orientarse simultáneamente los 3 a la vez, aflojando la maneta de fijación (Ver 2 fig 3) que fija el depósito de aire a los pies del soporte.

Los cañones **NO DEBEN** orientarse aflojando el racord que los fija al depósito, dado que pueden producirse **FUGAS DE AIRE**.

2. Características

- Válvula de seguridad calibrada a 8 bars
- Pulsador individual para cada uno de los cañones
- Llave de seguridad para evitar disparos indeseados.
- Pulsador de rearme para evitar disparos sin carga

2.1. Datos técnicos

| | |
|------------------------|---------------------------|
| Alimentación | 220v 50Hz |
| Potencia absorbida | 15W |
| Fusible de protección | 1Amp (5X20mm) |
| Tipo de carga | Inductiva |
| Presión máxima | 8 bars |
| Capacidad del depósito | 6 litros |
| Rango de T°C | 0°C / +40°C |
| Peso | 18 Kg. (con tres cañones) |
| Conector de señal | Din 8 contactos |
| Conexión a compresor | Enchufe rápido ¼ pulgada |



3. Dimensiones

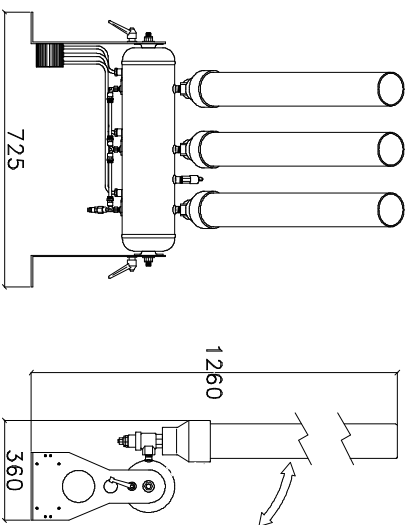


Figura 1

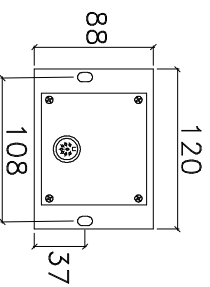


Figura 2

El mando del confetti está preparado para poder instalarse en racks de 19", con una altura de dos unidades.

| | |
|--|------------|
| Frontal | 120 x 88mm |
| Profundidad | 43mm |
| Ventana para encastrar: | 95 x 80mm |
| Espacio libre para conector posterior: | 65mm |

6. Mantenimiento

6.1. Limpieza periódica

Para evitar acumulaciones de polvo y suciedad, que podrían perjudicar el buen funcionamiento del aparato, es conveniente limpiar el aparato periódicamente. Para ello utilizar un paño suave, ligeramente humedecido. (si la suciedad acumulada es conside-

rable, aplicar al paño, un poco de líquido detergente).

Atención: No deben utilizarse disolventes ni productos que contengan alcohol. Evitar que cualquier líquido penetre en el interior del aparato.

6.2. Reemplazar fusible

Para cambiar el fusible (1) ver figura 4, desconecte la tensión de red, gire en sentido contrario a las agujas del reloj el tapón del portafusibles, hasta que pueda extraerlo, coloque un

fusible nuevo y vuelva a rosca el tapón.

Importante: Utilice únicamente los fusibles indicados.

5. Funcionamiento

Cuando se conecta el aparato a la red se encienden en el mando: los tres leds de disparo de cada uno de los canales y el led general de aparcato bajo tensión; en la caja de control de electroválvulas se encienden los tres leds correspondientes a cada uno de los cañones.

En primer lugar, hay que tener en cuenta que para poder disparar cualquier cañón deberá de colocarse la llave del mando en la posición ON, pues de lo contrario, aunque se pulsen los botones no se producirá ningún disparo.

Cuando se pulsa uno de los botones se disparará la electroválvula correspondiente al canal pulsado y el material contenido dentro del cañón se esparcirá por el aire. Asimismo, se apagará tanto el led del mando como el de la caja de control de electroválvulas indicando que el

cañón ya se ha disparado y no puede volver a dispararse si no se rearma. Para ello habrá que pulsar el botón de RESET ubicado en la misma caja de control de electroválvulas.

La finalidad de que no pueda rearmarse el sistema desde el mando es recordar al operario del sistema la necesidad de recargar el cañón antes de provocar un nuevo disparo.

Cuando se hayan disparado los tres cañones habrá que ir necesariamente a rearmar el sistema para volver a disparar.

HAY QUE TENER LA PRECAUCIÓN DE NO DISPARAR NINGÚN PRODUCTO CONTUNDENTE, PUES PODRÍA PRODUCIR DAÑOS A LAS PERSONAS O A LAS INSTALACIONES.

4. Conexionado

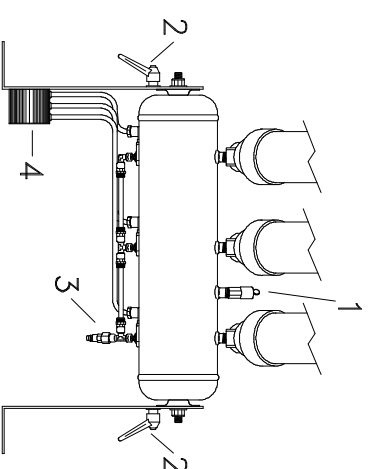


Figura 3

1. Válvula de seguridad
2. Maneta de fijación.
3. Racor de entrada de aire.
4. Caja de control

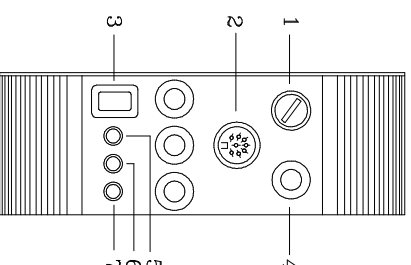


Figura 4

- 1.-Portafusibles.
- 2.-Conector de señal
3. Pulsador de RESET (reame)
- 4.-Manguera de alimentación de red
5. Indicador de estado del canal 1
- 6.-Indicador de estado del canal 2
- 7.-Indicador de estado del canal 3

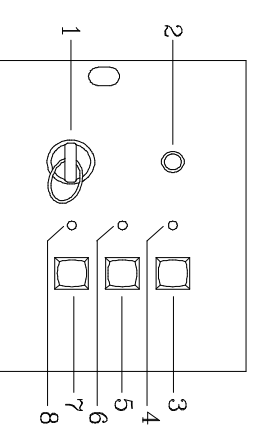


Figura 5

1. Llave de conexión del equipo
- 2.-Indicador de conexión de equipo
- 3.-Pulsador de disparo del canal 1
- 4.-Indicador de estado del canal 1
- 5.-Pulsador de disparo del canal 2.
- 6.-Indicador de estado del canal 2.
7. Pulsador de disparo del canal 3.
- 8.-Indicador de estado del canal 3.



Confetti Cannon

Manual de Usuario Ref: 8801114-A 5

4.1. Conexión a la red

Para alimentar el aparato, hay que conectar, la manguera de tres conductores que sale de la caja de control de electroválvulas, situada junto

al soporte del depósito, a una toma de red monofásica de 220V 50Hz con toma de tierra (ver figura 3 y 4)

4.2. Conexión de señal

La conexión entre el mando y los cañones se hará a través de una manguera de 8 conductores de 0.25mm² de sección y unos conecto-

res macho y hembra tipo Din de 8 contactos tal y como se indica en la figura 4.

4.3 Montaje de los tubos de aire de las electroválvulas

Como medida de precaución, para evitar su deterioro con el transporte, los tubos de conducción de aire de las electroválvulas a las válvulas de descarga rápida se suministran adosados a los soportes del cañón.

El montaje es muy simple pues sólo consiste en colocar los tubos dentro de los rácores tal y cómo se indica en la figura 6, haciendo una leve presión

para introducirlos. Una vez realizada la operación tirar levemente del tubo para comprobar que ha quedado bien sujeto.

En cualquier caso, si hubiese que extraerlo bastaría empujar hacia dentro, la pieza móvil de color rojo del rácor mientras simultáneamente se tira del tubo hacia fuera.

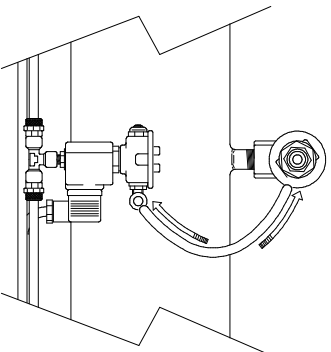


Figura 6

4.4 Montaje de los cañones

Los cañones se montan roscándolos a las válvulas de descarga rápida tal como se indica en la Figura 7. La

carga de los materiales a esparcir se realizará por la boca del cañón.

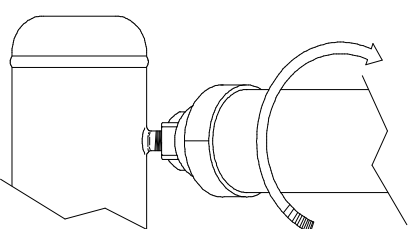


Figura 7

4.5 Conexión del aire comprimido

La salida del compresor de aire se conectará al rácor de conexión rápida de entrada de aire (ver figura 3).

HAY QUE TENER EN CUENTA QUE NO DEBE APLICARSE UNA PRESIÓN SUPERIOR A 8 BARS, EN CASO CONTRARIO SE DISPARARÁ LA VALVULA DE SEGURIDAD