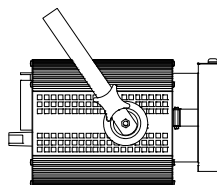


STR 400LN/PC



Índice

| | |
|-------------------------------|---|
| 1. Descripción General | 3 |
| 2. Características | 3 |
| 3. Dimensiones | 4 |
| 4. Conexionado | 4 |
| 5. Mantenimiento | 5 |
| 6. Problemas más usuales | 6 |
| 7. Declaración de conformidad | 7 |

1. Descripción general

El proyector de luz negra STR 400 LN-PC tiene la estética de un proyector de teatro y un funcionamiento silencioso.

Tiene la posibilidad de poder adaptársele el accesorio de viseras rotativas y giratorias modelo STR 650/1000V.

Su utilización es adecuada en aquellos ambientes dónde se pretende

obtener un efecto de fosforescencia en los elementos de color blanco ó claro situados dentro de la zona de cobertura del proyector.

Con ello se consigue que prendas de vestir, elementos corporales, decorados pintados con pintura adecuada, mobiliario, paredes, etc resalten sobre el fondo general totalmente oscurecido.

2. Características

2.1. Datos técnicos

| | |
|-----------------------|----------------|
| Alimentación | 220v 50Hz |
| Potencia absorbida | 440VA |
| Portalámparas | R7S |
| Lámpara | HPA-400S |
| Fusible de protección | 8Amp (5X20mm) |
| Dimensiones | 360x260x340 mm |
| Peso sin embalaje | 10 Kg. |

3. Dimensiones

El proyector STR 400LN-PC está equipado con una lira para permitir la sujeción del mismo en estructuras de tubo y superficies planas.

La lira del proyector lleva un sistema de giro y freno que permite la orientación adecuada del aparato.

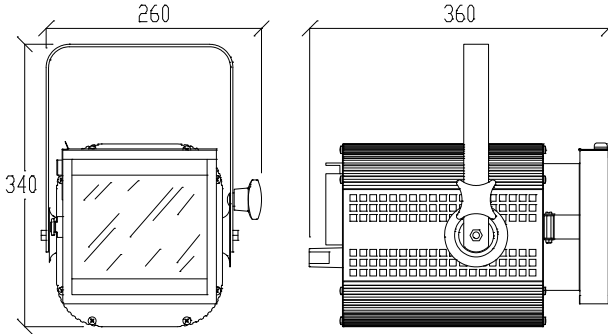
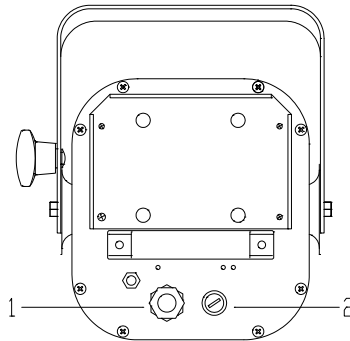


Figura 1

4. Conexión



1. Cable de red.
2. Fusible de Protección.

Figura 2

4.1. Conexión a la red

Para alimentar el aparato, hay que conectar la manguera de alimentación (ver figura 2) a una toma de red monofásica de 220v 50Hz con toma de tierra.

5. Mantenimiento

5.1. Limpieza periódica

Para evitar acumulaciones de polvo y suciedad, que podrían perjudicar el buen funcionamiento del aparato, es conveniente limpiar el aparato periódicamente. Para ello utilizar un paño suave, ligeramente humedecido. (si la suciedad acumulada es conside-

rable, aplicar al paño, un poco de liquido detergente).

Atención: No deben utilizarse disolventes ni productos que contengan alcohol. Evitar que cualquier liquido penetre en el interior del aparato.

5.2. Reemplazar fusible

Para cambiar el fusible (2) ver figura 2, en primer lugar desconecte el aparato de la tensión de red. A continuación, extraigalo de su ubicación haciendo girar, mediante un destornillador y en sentido contrario a las agujas del reloj, la pieza interior del

portafusible. Coloque uno nuevo y vuelva a repetir el proceso anterior en sentido contrario.

Importante: Utilice únicamente los fusibles indicados.

5.3 Cambiar la lámpara

Para proceder al cambio de lámpara se abrirá la parte frontal, mediante el cierre rápido que se indica en la figura 3.

Para ello, con la ayuda de un destornillador, haga girar en sentido contrario a las agujas del reloj, el cierre que la fija al resto del proyector y pivote todo el frontal sobre la bisagra lateral, hasta tener totalmente accesible la lámpara.

Cójala por uno de sus extremos y empújela suavemente hacia el opuesto, a la vez que tira también suavemente hacia el exterior.

Para reemplazar la nueva ,encájela en primer lugar en uno de sus extremos y repita el proceso opuesto al mencionado anteriormente.

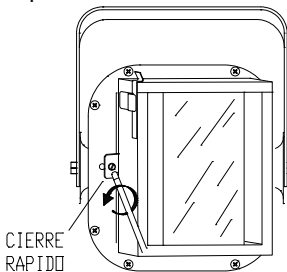
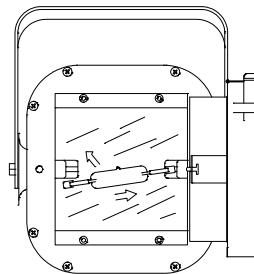


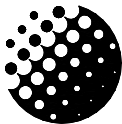
Figura 3



6. Problemas más usuales

| Problemas | Causas normales | Soluciones |
|---------------------------|---------------------------------|---|
| El aparato no se enciende | • No llega corriente al aparato | • Revisar la toma de red |
| | • Fusible en mal estado | • Reemplazar fusible según apartado 5.2 |
| | • Lámpara estropeada | • Cambiarla según apartado 5.3 |

En caso que el problema del aparato no sea resuelto con algunas de estas medidas, póngase en contacto con el Servicio de Asistencia Técnica de FRESNEL S.A.



FRESNEL S.A.

DC-01

**DECLARACIÓN DE
CONFORMIDAD**

FECHA: 1/1/98

Declaramos bajo nuestra única responsabilidad que el producto:

Marca: **STRONG**

Modelo: **STR 400 LN PC**

Año de construcción: **2001**

Se adapta a la directiva 73/23 relativa a las exigencias de seguridad del material eléctrico, destinado a ser utilizado en determinados límites de tensión y a la directiva 89/336 relativa a la compatibilidad electromagnética de equipos, sistemas e instalaciones.

Administrador único

Angel Torrecillas Redón

Barcelona, 2 de Enero de 2001

Fresnel S.A.

Providencia 109-111

Telf: 34 (93) 2107351 / 2199460

08024 Barcelona

Fax: 34 (93) 2137661

Internet: <http://www.strong.es>

E-mail: strong@strong.es



