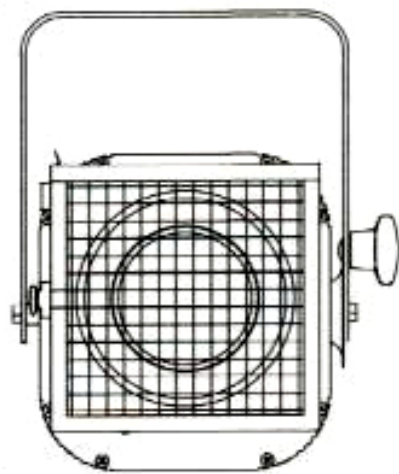


MANUAL DE USUARIO

STR 650-1000 PC+PF



Índice

1. Descripción general	3
1.1.Características	3
1.2.Datos técnicos	4
1.3.Características fotométricas.....	5
1.4.Dimensiones	6
2. Accesorios	7
3. Instalación	8
3.1.Conexión a la red.....	9
3.2.Instalar un filtro de color.....	9
4. Funcionamiento	10
4.1.Ajuste de abertura del haz de luz.....	10
5. Mantenimiento	11
5.1.Limpieza periódica	11
5.2.Cambiar la lámpara.....	11
5.3.Cambiar la lente.....	12
6. Problemas más usuales.....	14
Declaración de conformidad	15

1. Descripción general

La familia de iluminación de Strong TEATRO está compuesta por un conjunto de proyectores para lámparas de 650W o 1000W, por lo que son adecuados para espacios en los que se requiera una potencia lumínica elevada, por ejemplo en teatros, salas de espectáculos, etc.

STR 650-1000 PC+PF es un proyector tipo PC, con lente anti-halo plano convexa.

Además, toda la gama dispone de accesorios para incrementar las posibilidades del foco.

1.1. Características

- Reglaje focal mediante tornillo sin fin, pomo trasero.
- Fabricado en perfilaría de aluminio y chapa de hierro, y pintado con pintura epoxi negro secada al horno.
- Incluye portafiltros y rejilla de seguridad.
- No incluye lámpara.
- La referencia del STR 650-1000 PC+PF es 21000003.

1.2. Datos técnicos

<i>Alimentación</i>	Monofásica 230V 50Hz
<i>Lámpara</i>	T-12 650W // T-11 1000W
<i>Portalámparas</i>	Gx9,5
<i>Ángulo de abertura</i>	Mínimo 10° // Máximo 63°
<i>Lente</i>	Ø150 mm
<i>Reflector aluminio 99,9</i>	Ø100 mm
<i>Cable de silicona</i>	3x1,5mm ² 1metro
<i>Temperatura máxima del foco</i>	160 °C
<i>Distancia mínima de los objetos</i>	2 m
<i>Temperatura ambiente máxima</i>	40 °C
<i>Peso</i>	6 Kg.
<i>Dimensiones</i>	360x334x276 mm

1.3. Características fotométricas

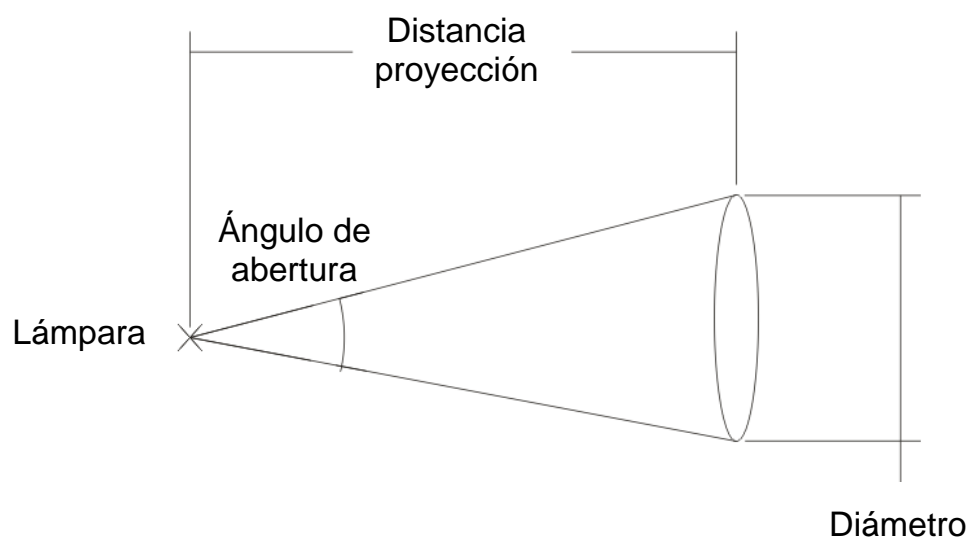


Fig. 1 Haz de luz

Distancia de proyección [m]	Lámpara [W]	Ángulo de apertura [°]	Diámetro [cm]	Iluminancia [lx]	
				Centro	Alrededor
3	650	10 (mínimo)	90	3605	246
		63 (máximo)	336	361	143
	1000	10 (mínimo)	90	5211	244
		63 (máximo)	336	618	155
5	650	10 (mínimo)	110	1530	189
		63 (máximo)	510	154	62
	1000	10 (mínimo)	110	2237	306
		63 (máximo)	510	235	85

1.4. Dimensiones

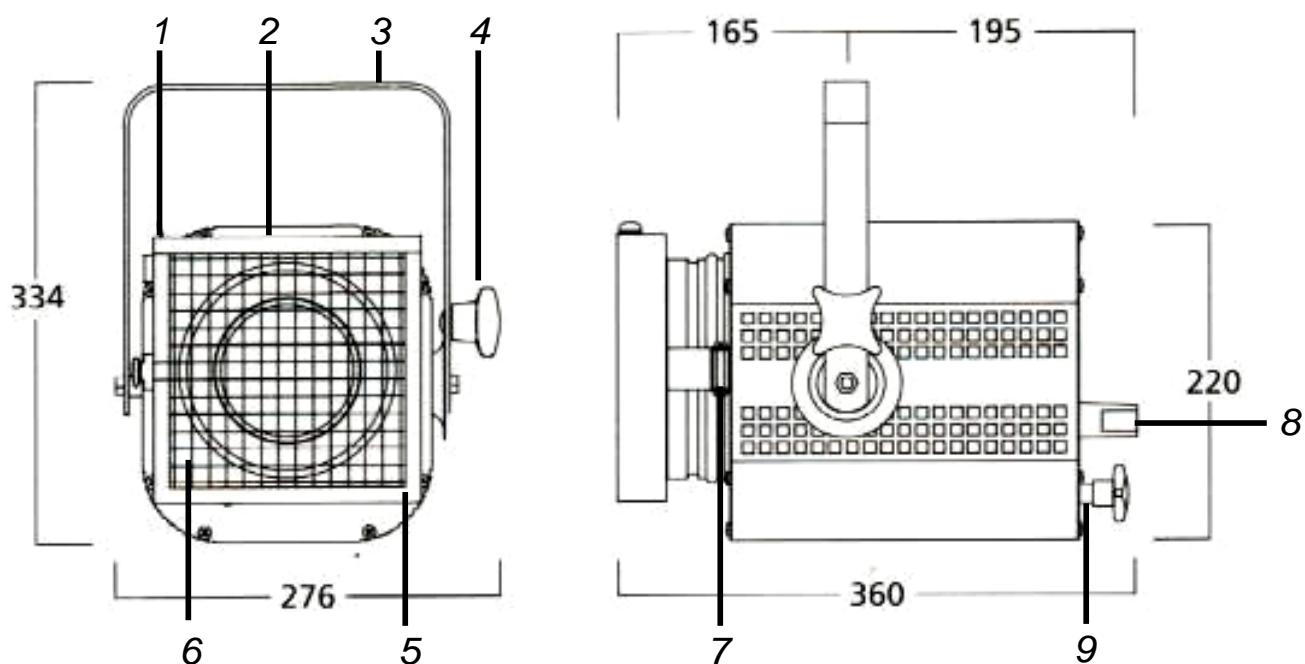


Fig. 2

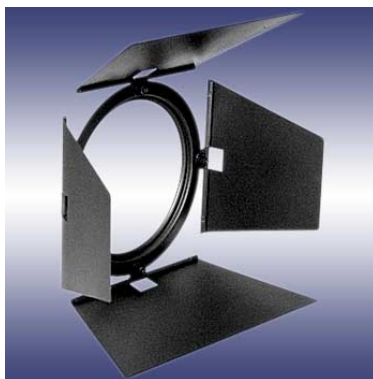
- | | | |
|-----------------------------|--------------------------|------------------------------|
| 1. Cierre tapa portafiltros | 4. Palomilla de sujeción | 7. Cierre acceso frontal |
| 2. Tapa portafiltros | 5. Portafiltros | 8. Asa de orientación |
| 3. Lira de sujeción | 6. Rejilla de seguridad | 9. Palomilla de ajuste focal |

2. Accesorios

La gama de accesorios de este proyector está compuesta por los siguientes productos:

- STR 650-1000 V:

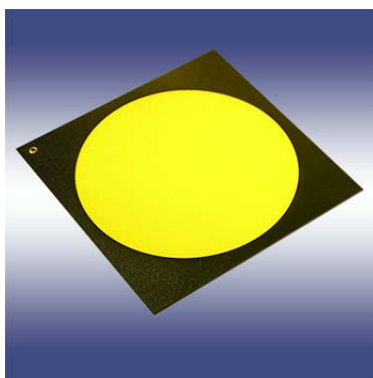
Visera



- STR 650-1000 PF:

Portafiltros

Dimensiones 180x185 mm. Peso: 0,15 Kg.



3. Instalación

ATENCIÓN: Antes de tocar la superficie del foco asegúrese que no ha estado encendido recientemente ya que en funcionamiento puede llegar a temperaturas elevadas con lo que existe riesgo de quemaduras. Por esta misma razón, fije el foco alejado de superficies inflamables.

En primer lugar, asegúrese que la distancia desde el foco hasta el objeto iluminado más cercano sea superior a 2 metros porque, en caso contrario, podría calentarlo hasta elevadas temperaturas. Por esta misma razón, es recomendable situarlo a un mínimo de 0,2 metros de distancia con cualquier objeto de su alrededor (aunque no esté en los límites del haz de luz).

Asimismo, no lo instale encima o cerca de aparatos que emitan calor como podría ser un radiador o calefactor.

El aparato no está preparado para trabajar en ambientes húmedos (por encima de 90% de humedad), por ello también se descarta el funcionamiento bajo la lluvia.

Tiene que situarse de forma que no se interfiera su correcta ventilación.

Este proyector está equipado con una lira (ver 3 de la figura 2) para permitir la sujeción del mismo en estructuras de tubo y superficies planas.

La lira del proyector lleva un sistema de giro y freno que permite la orientación adecuada del aparato.

El foco debe de fijarse a un punto que sea perfectamente estable y capaz de soportar el peso del equipo (6 Kg.) mediante la lira de sujeción, uniéndola a dicho punto con los agujeros de anclaje. Use siempre tornillos de acero de métrica M12 para fijar el foco.

Una vez colgado el foco, la inclinación vertical puede ser ajustada mediante la palomilla de ajuste lateral (ver 4 de la figura 2). Desatorníllela

para girar el proyector y cuando lo crea conveniente gire la palomilla hasta fijarlo.

3.1. Conexión a la red

Durante la manipulación e instalación del aparato desconecte el equipo de la corriente.

Para alimentar el aparato, hay que conectar la manguera de alimentación a una toma de red monofásica de 230V 50Hz con toma de tierra. Antes de conectar la unidad debe estar seguro que el voltaje que le es suministrado es correcto.

3.2. Instalar un filtro de color

ATENCIÓN: Use filtros de color adecuados para las temperaturas a las que puede llegar este foco.

Este proyector incorpora un soporte para filtros de color.

Para instalar un filtro, mueva el cierre de la tapa del portafiltros (ver 1 de la figura 2) empujándolo lateralmente hacia el exterior. Simultáneamente gire 180° la tapa superior del portafiltros (ver 2 de la figura 2). Entonces inserte el filtro de color en la parte exterior del foco (delante de la malla de protección) de modo que quede sujetado entre las ranuras interiores.

Finalmente cierre la tapa superior procediendo del mismo modo que para la abertura.

4. Funcionamiento

Puede orientar manualmente el foco variando su inclinación. Para ello, desajuste la palomilla lateral (ver 4 de la figura 2) y oriente el proyector sujetándolo por la asa de plástico trasera (ver 8 de la figura 2).

Tenga precaución de no tocar las partes metálicas porque el foco puede llegar a temperaturas muy elevadas.

Para fijarlo de nuevo, gire la palomilla hacia la derecha hasta que queda fija.

4.1. Ajuste de abertura del haz de luz

El ángulo del foco, y consecuentemente el diámetro del haz de luz proyectado, puede cambiar girando hacia derecha e izquierda la palomilla de la parte trasera del foco (ver 9 de la figura 2).

5. Mantenimiento

ATENCION: Antes de tocar la superficie del foco asegúrese que no ha estado encendido recientemente ya que en funcionamiento puede llegar a temperaturas elevadas con lo que existe riesgo de quemaduras.

5.1. Limpieza periódica

Para evitar acumulaciones de polvo y suciedad, que podrían perjudicar el buen funcionamiento del aparato, es conveniente limpiar la carcasa periódicamente.

Para ello utilizar un paño suave, ligeramente humedecido (si la suciedad acumulada es considerable, aplicar al paño, un poco de líquido detergente).

ATENCION: No deben utilizarse disolventes ni productos que contengan alcohol. Evitar que cualquier líquido penetre en el interior del aparato.

Para proceder a la limpieza de la lente tenga en cuenta que tiene que efectuarse con un paño suave humedecido. Puede utilizarse agua pero séquelo con un paño seco para que no queden restos de ésta.

5.2. Cambiar la lámpara

Para proceder al cambio de lámpara asegúrese que no ha estado funcionando recientemente porque podría estar caliente, si fuese así, deje que se enfríe durante unos minutos.

Para cambiar la lámpara empiece por girar hacia la izquierda la palomilla de ajuste de haz (ver 9 de la figura 2) hasta llegar a su tope. A continuación abra el cierre de acceso frontal (ver 7 de la figura 2) y podrá observar la lámpara en el interior del foco.

Saque cuidadosamente la lámpara, de la parte interior del portalámparas cogiéndola por la parte plástico que está encajada en el portalámparas.

ATENCIÓN: No toque la parte de cristal de la lámpara porque podría afectar la vida de servicio del producto. Si durante la instalación toca el cristal de la lámpara, límpielo con un paño humedecido con alcohol.

Cuando haya extraído la lámpara cámbiela por una de nueva de las mismas características (casquillo Gx9.5).

Seguidamente, vuelva a insertar, primero las clavijas, la lámpara dentro del portalámparas empujando suavemente.

Asegúrese que la lámpara está correctamente fijada. Finalmente, cierre la parte frontal del proyector y pase el cierre de acceso frontal (ver 7 de la figura 2).

Conecte el foco y compruebe que la lámpara funciona correctamente.

5.3. Cambiar la lente

Para proceder al cambio de la lente asegúrese que no ha estado funcionando recientemente porque podría estar caliente, si fuese así, deje que se enfríe durante unos minutos.

Para cambiar la lente abra el cierre de acceso frontal (ver 7 de la figura 2). A su derecha tendrá la parte frontal con la lente instalada. En la parte interior del frontal giratorio observará un aro de hierro alrededor de la lente. Sáquelo con la ayuda de una herramienta que permite hacer palanca con la pared del proyector.

ATENCIÓN: Tenga precaución para que no le caiga la lente porque el aro es el elemento que la sujeta.

Incline el foco y extraiga la lente, puede apretar por el exterior para ayudar a sacarla. Inserte la nueva lente. Procure que esté limpia para mejorar la calidad del haz de luz.

Finalmente vuelva a insertar el aro a presión de modo que sujete correctamente la lente. Cierre la parte frontal del foco y pase el cierre (ver 7 de la figura 2).

Compruebe que el haz de luz de la nueva lente es correcto.

6. Problemas más usuales

Problemas	Causas	Soluciones
El aparato no se enciende	No llega corriente al aparato	Revisar la toma de red
	Lámpara fundida	Cambiar lámpara siguiendo las instrucciones del apartado <i>Mantenimiento</i>

Si el problema del aparato no se resuelve con alguna de estas medidas, póngase en contacto con el Servicio de Asistencia Técnica de FRESNEL S.A.

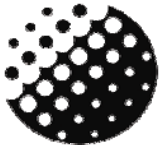
Telf.: (34) 93 274 54 28

Telf.: (34) 93 360 02 30

Fax: (34) 93 274 47 47



Si usted decide prescindir de este producto no lo mezcle con los residuos habituales. Existen sistemas de recogida específicos para la separación de productos electrónicos y eléctricos usados, según la Directiva 2002/96/EC vigente en los países de la Unión Europea.



FRESNEL S.A.

DECLARACIÓN DE CONFORMIDAD

DC-01

FECHA: 01/01/12

Declaramos bajo nuestra única responsabilidad que el producto:

Marca:

STRONG

Modelo:

STR 650-1000 PC+PF

Año de construcción:

2012

Se adapta a las directivas vigentes en la Comunidad Europea siguientes:

2006/95/EC: Relativa a las exigencias de seguridad del material eléctrico, destinado a ser utilizado en determinados límites de tensión.

2004/108/EC: relativa a la compatibilidad electromagnética de equipos, sistemas e instalaciones.

Administrador único

Ángel Torrecillas Redón

Barcelona, 1 de enero de 2012

Fresnel S.A.

C/ Potosí 40
08030 Barcelona
España
Tel.: (34) 93 360 02 30
Fax: (34) 93 274 47 47
strong@strong.es
<http://www.strong.es/>