

**OX-19 SPOT 50°**



---

# Índice

---

1. Descripción general .....	3
2. Especificaciones técnicas.....	3
3. Conexionado a la red.....	4
4. Fijación .....	5
5. Accesorios .....	6
6. Mantenimiento .....	7
Limpieza periódica.....	7
Cambiar la lámpara .....	8
Instalar un gobo .....	8
Instalar un filtro de color .....	9
7. Problemas más usuales .....	10

---

## 1. Descripción general

---

La serie ONIX ofrece una gama completa de proyectores para teatro con prestaciones propias de grandes marcas del sector, a precios realmente competitivos.

Dentro de esta serie se encuentra la familia SPOT, con ángulo de abertura fijo, que permite alcanzar las mayores distancias de la gama ONIX.

---

## 2. Especificaciones técnicas

---

Las características del foco se describen a continuación:

<i>Alimentación</i>	Monofásica 230V 50Hz
<i>Acabado exterior</i>	Negro
<i>Peso</i>	6.2 Kg.
<i>Dimensiones</i>	535x430x340 mm
<i>Características propias</i>	Tipo de lámpara Halógena 750 W Casquillo G 9.5 Abertura Ángulo fijo 50º Temperatura de color 3200º K Temperatura máx. del recinto 45ºC Temperatura máx. superficie exterior 250ºC Temperatura máxima de lámpara 180ºC Distancia mínima de objeto en el haz de luz 0,5m Distancia mínima foco-elementos alrededor 0,2m Dimensiones lira de sujeción 305x200x35mm

La siguiente figura muestra la iluminación según la distancia al foco:

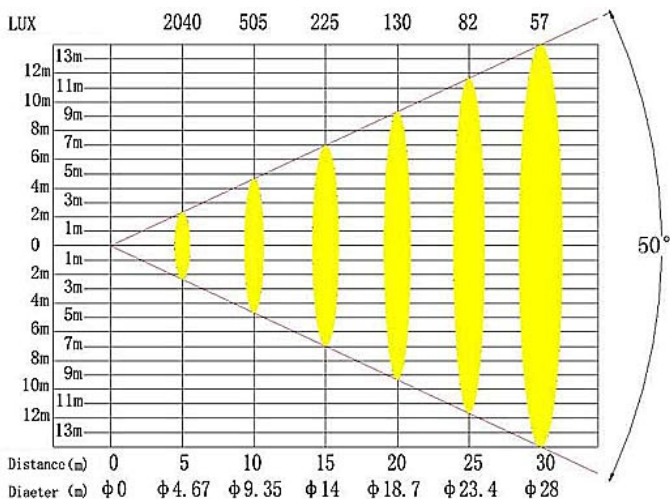
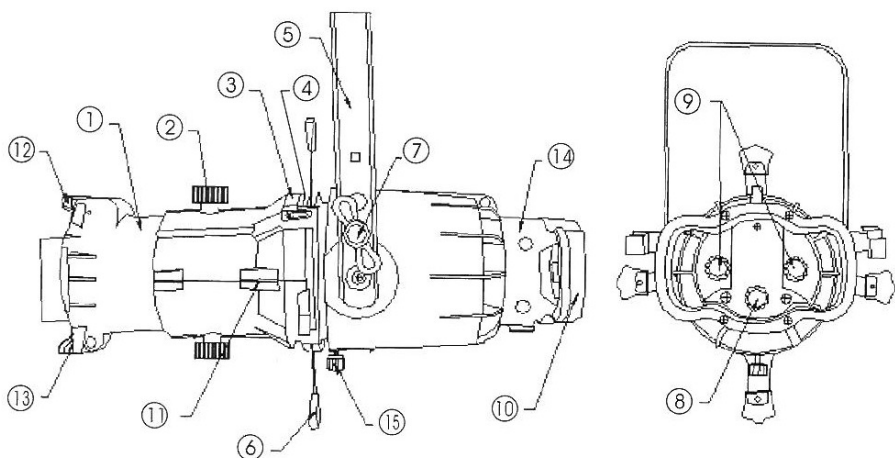


Figura 1

### 3. Conexión a la red



- |                           |                                |                                  |
|---------------------------|--------------------------------|----------------------------------|
| 1. Tubo frontal           | 6. Cuchillas de ajuste de haz  | 11. Tubo de ajuste de gobo       |
| 2. Tornillo tubo frontal  | 7. Palomilla de sujeción       | 12. Cierre fijación portafiltras |
| 3. Ranura para iris       | 8. Tornillo ajuste de lámpara  | 13. Ranura fijación portafiltras |
| 4. Ranura para portagobos | 9. Tornillo de portalámparas   | 14. Portalámparas                |
| 5. Lira de sujeción       | 10. Sujeción del portalámparas | 15. Tornillo ajuste de gobo      |

Durante la manipulación e instalación del aparato desconecte el equipo de la corriente.

Para alimentar el aparato, hay que conectar la manguera de alimentación a una toma de red monofásica de 230V 50Hz con toma de tierra. Antes de conectar la unidad debe estar seguro que el voltaje que le es suministrado es correcto.

---

## 4. Fijación

---

**¡ATENCIÓN! Antes de tocar la superficie del foco asegúrese que no ha estado encendido recientemente ya que en funcionamiento puede llegar a temperaturas elevadas con lo que existe riesgo de quemaduras. Por esta misma razón, fije el foco alejado de superficies inflamables.**

En primer lugar, asegúrese que la distancia desde el foco hasta el objeto iluminado más cercano sea superior a 0,5 metros porque, en caso contrario, podría calentarlo hasta más de 90°C. Por esta misma razón, sitúelo a un mínimo de 0,2 metros de distancia con cualquier objeto de su alrededor (aunque no esté en los límites del haz de luz).

Asimismo, no lo instale encima o cerca de aparatos que emitan calor como podría ser un radiador o calefactor.

El aparato no está preparado para trabajar en ambientes húmedos (por encima de 90% de humedad), y por lo tanto se descarta el funcionamiento bajo la lluvia.

Tiene que situarse de forma que no se interfiera su correcta ventilación.

El proyector OX-19 SPOT 19º está equipado con una lira para permitir la sujeción del mismo en estructuras de tubo y superficies planas.

La lira del proyector lleva un sistema de giro y freno que permite la orientación adecuada del aparato.

El foco debe de fijarse a un punto que sea perfectamente estable y capaz de soportar el peso del equipo (6.2 Kg.) mediante la lira incorporada (5), uniéndola a dicho punto con los agujeros de anclaje. Use siempre tornillos de acero de métrica M12 para fijar el foco.

Una vez colgado el OX-19 SPOT 19º, fijarlo a la inclinación deseada mediante las dos palomillas de ajuste lateral (7).

Adicionalmente, dispone de un aro de sujeción del foco que se utiliza como sujeción secundaria. Su instalación se efectúa pasando un cable de seguridad de acero a través del aro de sujeción (situado en la zona media del foco) y alrededor de una barra, uniéndolo por los extremos.

Puede ajustar el efecto de su foco destornillando los dos tornillos de tubo frontal (2), y seguidamente, desplazar los mismos tornillos, que a su vez mueven el tubo frontal, hacia delante y hacia atrás hasta obtener el haz de luz deseado. Finalmente vuelva a atornillar para fijarlo.

---

## 5. Accesorios

---

La gama de accesorios de esta serie está compuesta por los siguientes productos:

- OX IRIS SERIE 19:

Diámetro variable entre 5 y 74 mm, 0,25 Kg. y 228x119mm.



- OX PORTAGOBOS SERIE 19:

Diámetro máximo de la figura 63 mm, diámetro máximo del gobo 85 mm, 0,5 Kg. y 215x96x75 mm.



- OX GOBO ROTATIVO SERIE 19:

Tensión alimentación 230V 50Hz, diámetro máximo de la figura 63 mm, diámetro máximo del gobo 85 mm, velocidad variable, 1,15Kg. y 315x120x90 mm.



---

## 6. Mantenimiento

---

**¡ATENCIÓN! Antes de tocar la superficie del foco asegúrese que no ha estado encendido recientemente ya que en funcionamiento puede llegar a temperaturas elevadas con lo que existe riesgo de quemaduras.**

---

### Limpieza periódica

Para evitar acumulaciones de polvo y suciedad, que podrían perjudicar el buen funcionamiento del aparato, es conveniente limpiar la carcasa periódicamente.

Para ello utilizar un paño suave, ligeramente humedecido (si la suciedad acumulada es considerable, aplicar al paño, un poco de líquido detergente).

**¡ATENCIÓN! No deben utilizarse disolventes ni productos que contengan alcohol. Evitar que cualquier líquido penetre en el interior del aparato.**

Para proceder a la limpieza de la lente tenga en cuenta que tiene que efectuarse con un paño suave humedecido con vinagre o amoníaco de uso doméstico. También puede utilizarse agua pero séquelo con un paño seco para que no queden restos de ésta.

---

## Cambiar la lámpara

Para proceder al cambio de lámpara asegúrese que no ha estado funcionando recientemente porque podría estar caliente, si fuese así, deje que enfrie durante unos minutos.

Para proceder a cambiar la lámpara destornilla manualmente (9) la pieza de la parte trasera del foco que contiene la lámpara (14) y saque el portalámparas.

A continuación, saque cuidadosamente la lámpara, juntamente con la pieza que la sujeta por la parte inferior (casquillo de material metálico, refrigerador de lámpara), de la parte interior del portalámparas cogiéndola por la parte donde está encajada, el casquillo. **¡ATENCIÓN! No toque la parte de cristal de la lámpara porque podría afectar la vida de servicio del producto. Si durante la instalación toca el cristal de la lámpara, límpielo con un paño humedecido con alcohol.**

Cuando haya extraído la lámpara cámbiela por una de nueva de las mismas características (casquillo G 9.5).

Seguidamente, vuelva a insertar, primero las clavijas, el conjunto de lámpara y casquillo dentro del portalámparas (14) empujando suavemente de forma que quede perpendicularmente a la superficie interior del portalámparas.

Asegúrese que la lámpara está correctamente fijada. Finalmente vuelva a colocar el portalámparas (14) en la parte trasera del foco y, atorníllelo (9) para finalizar la operación.

Conecte el foco y compruebe que la lámpara funciona correctamente.

Para ajustar la luminosidad de la lámpara, regule girando hacia la derecha o izquierda el tornillo 8 hasta que el haz de luz alcance el brillo máximo.

---

## Instalar un gobo

Para conseguir un efecto mediante gobo, en primer lugar debe tener en cuenta que las imágenes del gobo tienen que estar invertidas para ser proyectadas correctamente.

Para instalarlo, insértelo en la posición 4, que es la ranura más grande de las que hay alrededor del foco en las cuchillas de recorte. Una vez insertado, note que existe una ranura en la parte inferior para fijar el portagobos.



Seguidamente, encienda el foco para ajustar mediante el tornillo situado en la posición 15 que permite girar (hasta un cuarto de vuelta) el tubo del foco hasta obtener la imagen más nítida posible, en este punto atornille para fijarlo (15).

Finalmente, encienda el foco y ajuste mediante los tornillos de ajuste de tubo frontal (2) hasta obtener la imagen del gobo con la máxima nitidez posible.

---

## Instalar un filtro de color

**¡ATENCIÓN! Use filtros de color apropiados para las temperaturas a las que puede llegar este foco.**

El foco OX-19 SPOT 50º incorpora un soporte para filtros de color.

Para instalar un filtro, mueva el cierre de fijación (12) de la parte superior delantera empujándolo lateralmente y tire hacia el exterior del foco. Entonces inserte el filtro de color en la parte exterior del foco (delante de la malla de protección) fijándolo en las sujeciones (13).

Finalmente vuelva a pulsar el cierre de fijación (12) hacia su posición original hasta que cierre.

---

## 7. Problemas más usuales

---

<b>Problemas</b>	<b>Causas</b>	<b>Soluciones</b>
El aparato no se enciende	No llega corriente al aparato	Revisar la toma de red
	Lámpara estropeada	Cambiar lámpara siguiendo las instrucciones del apartado <i>Mantenimiento</i>

---

Si el problema del aparato no se resuelve con alguna de estas medidas, póngase en contacto con el Servicio de Asistencia Técnica de FRESNEL S.A.

Tel 34 93 274 54 28

Tel 34 93 360 02 30

Fax 34 93 274 47 47



Si usted quiere prescindir de este producto no lo mezcle con los residuos habituales. Existen sistemas de recogida específicos para la separación de productos electrónicos y eléctricos usados, según la Directiva 2002/96/EC vigente en los países de la Unión Europea.